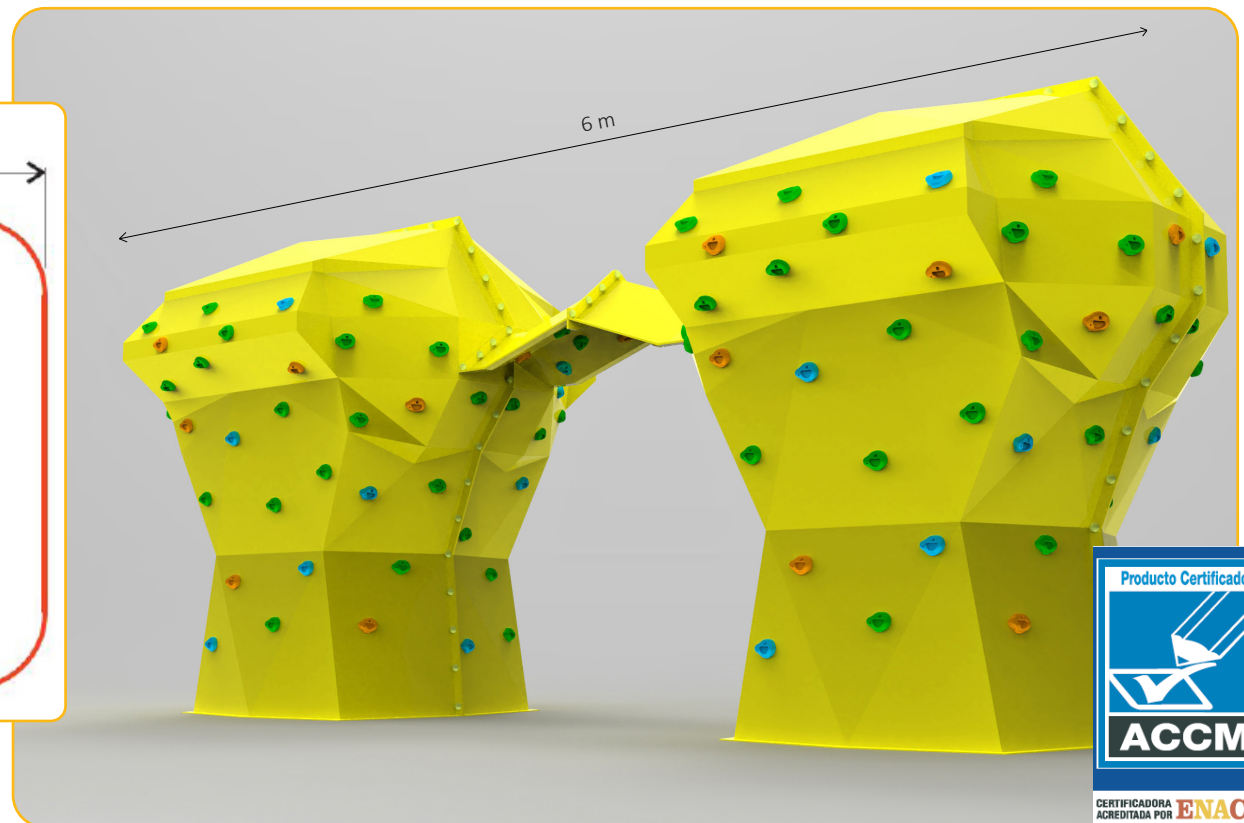
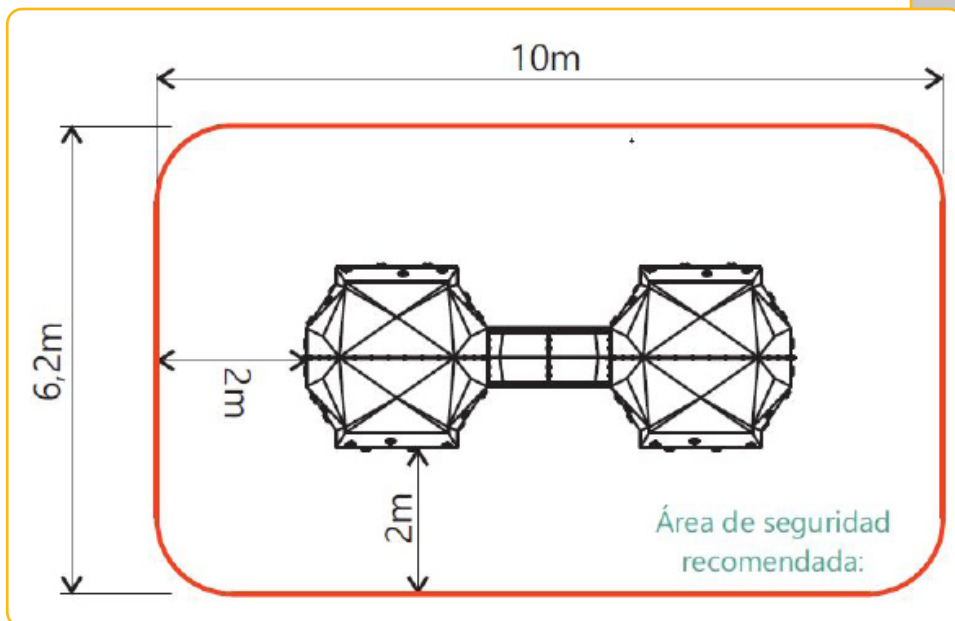


ROCÓDROMO BULNES BRIDGE

- Bloques de escalada con puente de unión, fabricados en composite.
- Incluye presas con diferentes formas y colores
- Edad recomendada: mayores de 3 años
- Ideal para su uso en zonas infantiles, tanto de exterior como de interior (Diseñado conforme EN1176).
- Se entrega desmontado con instrucciones para su correcta instalación.
- Se recomienda suelo de amortiguación conforme con la norma EN1177. (Altura libre de caída 2,15m)



COLORES DISPONIBLES:

GRIS
RAL7040

VERDE
CLARO
RAL 6018

VERDE
OSCURO
RAL 6029

ROJO
RAL 3020

AZUL
RAL 5015

AMARILLO
RAL 1018

VIOLETA
RAL 4005

NARANJA
RAL 2009



Molder Disnova Composites
www.molderdisnova.com

